

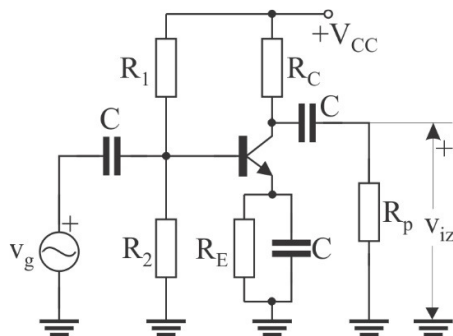
## Pojačavači snage i stabilizatori napona

1) Za pojačavač snage koji radi u klasi A, i koji je prikazan na slici, poznato je:  $V_{CC} = 10\text{ V}$ ;  $R_E = 0,1\text{ k}\Omega$ ;  $R_p = 1\text{ k}\Omega$ ;  $R_1 = 9\text{ k}\Omega$ ;  $R_2 = 1\text{ k}\Omega$ ;  $V_{BE} = 0,7\text{ V}$ ;  $h_{11E} = 1\text{ k}\Omega$ ;  $h_{12E} = 0$ ;  $h_{21E} = \beta = 100$ ;  $h_{22E} = 0\text{ S}$ ;  $C \rightarrow \infty$ .

a) Odrediti vrednost otpornosti otpornika  $R_C$  tako da se na izlazu pojačavača dobije maksimalni neizobličeni simetrični napon.

b) Za tako nađeno  $R_C$  odrediti maksimalnu korisnu snagu na potrošaču,  $P_k$ .

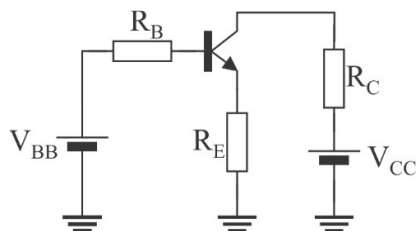
c) Odrediti maksimalnu snagu disipacije tranzistora.



### Rešenje:

a)

Jednosmerna struja kolektora može se odrediti iako nije poznata otpornost  $R_C$ .



$$V_{BB} = \frac{R_2}{R_1 + R_2} \cdot V_{CC}$$

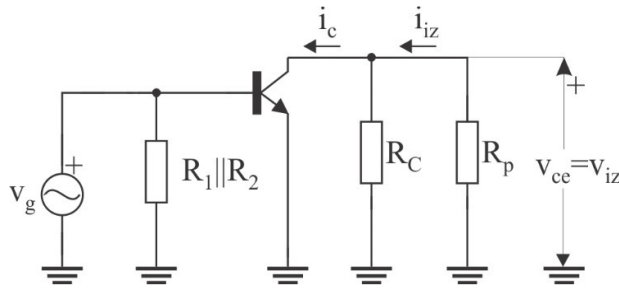
$$R_B = R_1 \parallel R_2$$

$$V_{BB} - R_B \cdot I_B - V_{BE} - R_E \cdot I_E = 0$$

$$I_E = I_B + I_C = (1 + \beta) \cdot I_B$$

$$I_B = \frac{V_{BB} - V_{BE}}{R_B + R_E \cdot (1 + \beta)} = 27,3\mu A$$

$$I_{CM} = \beta \cdot I_B = 2,73\text{ mA}$$



Veza između naizmenične komponente napona na izlazu  $v_{ce}$  i naizmenične komponente izlazne struje  $i_c$  je:

$$v_{ce} = -i_c \cdot R_C \parallel R_p$$

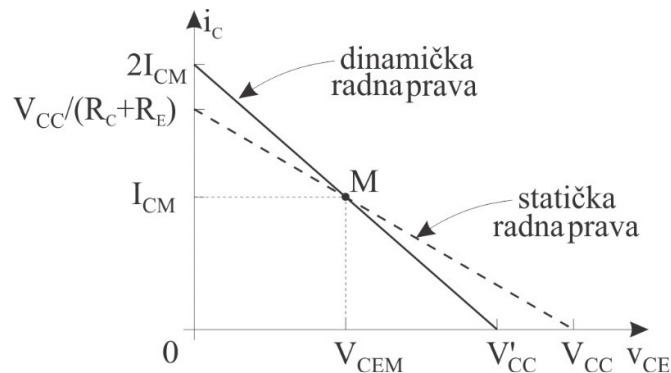
Ukupna trenutna vrednost napona između kolektora i emitora,  $v_{CE}$ , i ukupna izlazna struja,  $i_C$ , predstavljaju zbir jednosmerne i naizmenične komponente:

$$v_{CE} = v_{ce} + V_{CEM}$$

$$i_C = i_c + I_{CM}$$

Jednačina dinamičke radne prave povezuje ukupan izlazni napon  $v_{CE}$  i ukupnu izlaznu struju  $i_C$ :

$$v_{CE} - V_{CEM} = -(i_C - I_{CM}) \cdot R_C \parallel R_p$$



Maksimalna vrednost simetričnog neizobličenog napona na izlazu dobija se ukoliko je:

$$\text{za } v_{CE} = 0 \quad i_C = 2 \cdot I_{CM}$$

$$-V_{CEM} = -(2 \cdot I_{CM} - I_{CM}) \cdot R_C \parallel R_p$$

$$V_{CEM} = I_{CM} \cdot R_C \parallel R_p$$

Veza između jednosmernog napona kolektor emitor i jednosmerne struje kolektora:

$$V_{CM} = V_{CC} - R_C \cdot I_{CM}$$

$$V_{EM} = R_E \cdot I_{EM} \approx R_E \cdot I_{CM}$$

$$V_{CEM} = V_{CC} - (R_C + R_E) \cdot I_{CM}$$

$$V_{CEM} = I_{CM} \cdot R_C \parallel R_p$$

$$V_{CEM} = V_{CC} - (R_C + R_E) \cdot I_{CM}$$

$$I_{CM} \cdot R_C \parallel R_p = V_{CC} - (R_C + R_E) \cdot I_{CM}$$

$$R_C \parallel R_p = \frac{V_{CC}}{I_{CM}} - (R_C + R_E)$$

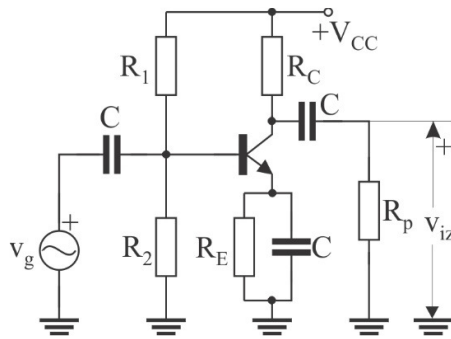
$$R_C \cdot R_p = \frac{V_{CC}}{I_{CM}} \cdot (R_C + R_p) - (R_C + R_E) \cdot (R_C + R_p)$$

$$R_C^2 + R_C \left( 2 \cdot R_p + R_E - \frac{V_{CC}}{I_{CM}} \right) - \frac{V_{CC}}{I_{CM}} \cdot R_p + R_p \cdot R_E = 0$$

$$R_C = \frac{1,56 \pm \sqrt{1,56^2 + 4 \cdot 3,56}}{2}$$

$$R_C = 2,82 \text{ k}\Omega$$

b)



Maksimalna amplituda struje kolektora jednaka je jednosmernoj struji kolektora:

$$i_{cmax} = I_{CM}$$

Kroz potrošač teče samo naizmenična struja. Maksimalna vrednost amplitude izlazne struje je:

$$i_{izmax} = i_{cmax} \cdot R_C \parallel R_p \cdot \frac{1}{R_p} = i_{cmax} \cdot \frac{R_C}{R_p + R_C} = I_{CM} \cdot \frac{R_C}{R_p + R_C} = 2 \text{ mA}$$

Maksimalna amplituda izlaznog napona jednaka je maskimalnoj vrednosti naizmenične komponente napona kolektor emitor. Koristeći vezu između  $v_{ce}$  i  $i_c$  dobija se:

$$v_{izmax} = v_{cemax} = i_{cmax} \cdot R_C \parallel R_p = I_{CM} \cdot R_C \parallel R_p = 2 \text{ V}$$

Korisna snaga je snaga na otporniku potrošača  $R_p$ :

$$P_K = \frac{1}{2} \cdot v_{izmax} \cdot i_{izmax} = 2 \text{ mW}$$

c)

Trenutna snaga disipacije na tranzistoru:

$$p_d = v_{CE} \cdot i_C$$

Iz jednačine dinamičke radne prave izrazimo trenutnu vrednost napona kolektor emitor preko trenutne vrednosti struje kolektora:

$$v_{CE} - V_{CEM} = -(i_C - I_{CM}) \cdot R_c \parallel R_p$$

$$v_{CE} = V_{CEM} - (i_C - I_{CM}) \cdot R_c \parallel R_p$$

$$p_d = v_{CE} \cdot i_C = V_{CEM} \cdot i_C + I_{CM} \cdot i_C \cdot R_c \parallel R_p - i_C^2 \cdot R_c \parallel R_p$$

Da bi odredili maksimalnu snagu disipacije potrebno je da utvrdimo struju kolektora pri kojoj je snaga disipacije maksimalna.

$$\frac{\partial p_d}{\partial i_C} = 0$$

$$\frac{\partial p_d}{\partial i_C} = V_{CEM} + I_{CM} \cdot R_c \parallel R_p - 2 \cdot i_C \cdot R_c \parallel R_p = 0$$

$$i_C = \frac{V_{CEM} + I_{CM} \cdot R_c \parallel R_p}{2 \cdot R_c \parallel R_p} = I_{CM}$$

Kada je  $i_C = I_{CM}$  dobija se maksimalna snaga disipacije:

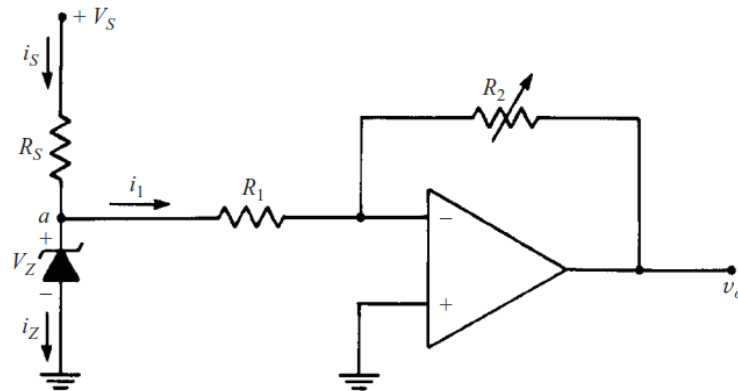
$$p_{dmax} = V_{CEM} \cdot I_{CM} = 5,54 \text{ mW}$$

2) Na slici je prikazan adaptivni naponski stabilizator.

a) Odrediti jednosmerni izlazni napon,  $V_o$ .

b) Odrediti u kom opsegu može da se menja vrednost nestabilisanog napona  $V_S$  tako da stabilizator ostane u opsegu regulacije.

Poznato je:  $R_S = 100\Omega$ ;  $R_1 = 1\text{ k}\Omega$ ;  $R_2 = 2,4\text{ k}\Omega$ . Parametri diode su:  $V_Z = 5\text{ V}$ ;  $r_Z = 10\Omega$ . Zener dioda je u oblasti proboja ukoliko je  $I_Z > 20\text{ mA}$ . Maksimalna snaga disipacije Zener diode je  $P_{dmax} = 1\text{ W}$ .



**Rešenje:**

a)

$$V_a = V_Z$$

$$-\frac{V_a}{R_1} - \frac{V_o}{R_2} = 0$$

$$V_o = -\frac{R_2}{R_1} \cdot V_Z = -\frac{2,4\text{ k}\Omega}{1\text{ k}\Omega} \cdot 5\text{ V} = -12\text{ V}$$

b)

$$P_d = V_Z \cdot i_Z$$

$$P_{dmax} = V_Z \cdot i_{Zmax}$$

$$i_{Zmax} = \frac{P_{dmax}}{V_Z} = 0,2\text{ A}$$

$$i_{Zmin} = 20\text{ mA}$$

$$20\text{ mA} < i_Z < 200\text{ mA}$$

$$i_Z + i_1 - i_S = 0$$

$$i_1 = \frac{V_Z}{R_1}$$

$$i_S = \frac{V_S - V_Z}{R_S}$$

$$i_S = i_Z + \frac{V_Z}{R_1}$$

$$i_{Smin} = i_{Zmin} + \frac{V_Z}{R_1} = 25 \text{ mA}$$

$$V_{Smin} = i_{Smin} \cdot R_S + V_Z = 7 \text{ V}$$

$$i_{Smax} = i_{Zmax} + \frac{V_Z}{R_1} = 205 \text{ mA}$$

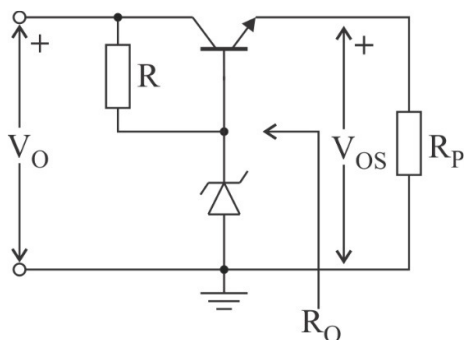
$$V_{Smax} = i_{Smax} \cdot R_S + V_Z = 25,5 \text{ V}$$

3) Za kolo rednog stabilizatora prikazanog na slici odrediti:

a) Faktor stabilizacije S

b) Izlaznu otpornost  $R_{iZ}$

Poznato je:  $R = 200\Omega$ ;  $R_P = 50\Omega$ ;  $V_o = 10V$ . Parametri diode su:  $V_Z = 6,8V$ ;  $r_Z = 10\Omega$ . Parametri tranzistora su:  $V_{BE} = 0,7V$ ;  $h_{11E} = 1k\Omega$ ;  $h_{12E} = 0$ ;  $h_{21E} = \beta = 100$ ;  $h_{22E} = 0$ . Smatrati  $h_{11E} \gg r_Z$ ,  $R \gg r_Z$ ,  $h_{21E} \gg 1$ .



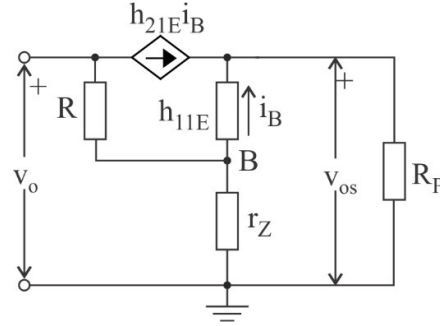
**Rešenje:**

a)

$$\frac{v_b}{r_z} + i_b + \frac{v_b - v_o}{R} = 0$$

$$\frac{v_{os}}{R_p} - i_b - h_{21E} \cdot i_b = 0$$

$$i_b = \frac{v_b - v_{os}}{h_{11e}}$$



$$v_b \left( \frac{1}{r_z} + \frac{1}{R} \right) = -i_b + \frac{v_o}{R}$$

$$v_b = -\frac{i_b}{\left( \frac{1}{r_z} + \frac{1}{R} \right)} + \frac{v_o}{R \cdot \left( \frac{1}{r_z} + \frac{1}{R} \right)} = -i_b \cdot r_z \parallel R + \frac{v_o \cdot r_z \parallel R}{R} \approx -i_b \cdot r_z + \frac{v_o \cdot r_z}{R}$$

$$i_b \cdot h_{11e} = v_b - v_{os}$$

$$i_b \cdot h_{11e} + i_b \cdot r_z = \frac{v_o \cdot r_z}{R} - v_{os}$$

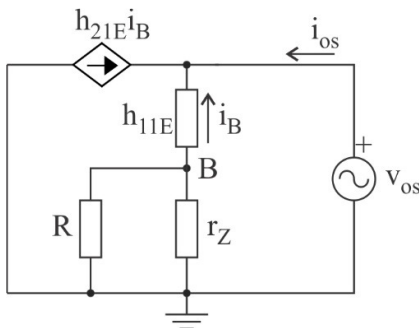
$$i_b = \frac{\frac{v_o \cdot r_z}{R} - v_{os}}{h_{11e} + r_z} \approx \frac{\frac{v_o \cdot r_z}{R} - v_{os}}{h_{11e}}$$

$$v_{os} = (1 + h_{21e}) \cdot i_b \cdot R_p = (1 + h_{21e}) \cdot R_p \cdot \frac{\frac{v_o \cdot r_z}{R} - v_{os}}{h_{11e}}$$

$$v_{os} \cdot h_{11e} + v_{os} \cdot (1 + h_{21e}) \cdot R_p = \frac{v_o \cdot r_z}{R} \cdot (1 + h_{21e}) \cdot R_p$$

$$S = \frac{v_{os}}{v_o} = \frac{(1 + h_{21e}) \cdot R_p \cdot \frac{r_z}{R}}{h_{11e} + (1 + h_{21e}) \cdot R_p} \approx \frac{(1 + h_{21e}) \cdot R_p \cdot \frac{r_z}{R}}{h_{11e} + (1 + h_{21e}) \cdot R_p} \approx \frac{h_{21e} \cdot R_p \cdot \frac{r_z}{R}}{h_{11e} + h_{21e} \cdot R_p} = 0,039$$

b)



$$i_b = \frac{-v_{os}}{h_{11e} + R \parallel r_z}$$

$$i_{os} = -(1 + h_{21E}) \cdot i_b$$

$$i_{os} = -(1 + h_{21E}) \cdot \frac{(-v_{os})}{h_{11e} + R \parallel r_z}$$

$$R_o = \frac{v_{os}}{i_{os}} = \frac{h_{11e} + R \parallel r_z}{(1 + h_{21E})} \approx \frac{h_{11e}}{h_{21E}} = 10 \Omega$$