

4 Oscilatori

4.1 Cilj

Ova vežba treba da omogući studentima da sagledaju osnovne osobine oscilatora kroz primenu pojačavača sa pozitivnom reakcijom. Ono što student treba da nauči iz ove vežbe može se klasifikovati na sledeći način:

- a) Posmatranje i analiza talasnih oblika generisanih signala.
- b) Uticaj DC polarizacije pojačavača na uslov oscilovanja i talasni oblik generisanog signala.
- c) Uticaj vrednosti elemenata kola reakcije na vrednost frekvencije oscilovanja.

U vežbi se razmatraju tri realizacije oscilatora: Kloplicov (Colpitts), Pirsov (Pierce) i oscilator sa Vinovim mostom (Wien oscilator). Cilj vežbe je upoznavanje sa tri osnovne realizacije oscilatora.

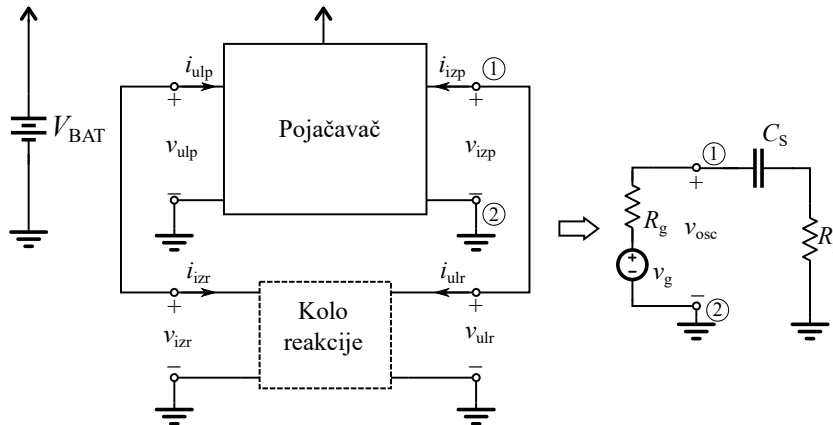
4.2 Teoretska postavka vežbe

Najpre će biti date neke osnovne definicije i pojmovi koje student mora da usvoji kako bi uspešno savladao vežbu. Osnovna arhitektura oscilatora prostoperiodičnog signala je prikazana na slici 4.1. Kao što se sa slike može uočiti osnovni gradivni blokovi su pojačavač i kolo reakcije.

Takođe sa slike se vidi da je oscilator zapravo elektronsko kolo koje na svom izlazu daje prostoperiodični signal, a da se pri tome ne pobuđuje nikakvim spoljnjim vremenski promenljivim signalom. Ekvivalentna šema sugerise da se kolo oscilatora može koristiti kao izvor prostoperiodičnog signala. Da bi oscilator mogao da obavlja svoju osnovnu funkciju neophodno je obezbediti pozitivnu povratnu spregu preko kola reakcije.

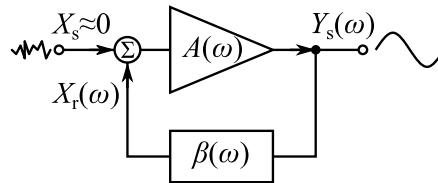
Praktično oscilator predstavlja nestabilno kolo pojačavača sa pozitivnom povratnom spregom. Kako kolo nema pobudni signal to praktično znači da se oscilacije u kolu moraju aktivirati nekakvim drugim mehanizmom. Blok šema kola oscilatora na sistemskom nivou je data na slici 4.2

VEŽBA4: Oscilatori



Slika 4.1 Blok šema kola oscilatora sa ekvivalentnim kolom

Uključivanjem jednosmernog izvora napajanja (baterije) u kolu se uspostavlja jednosmerne vrednosti struja i napona kojima se definiše mirna radna tačka. Međutim, usled fizičkih karakteristika tj. nesavršenosti samih komponenti (tolerancije, neuparenost, termički šum, ...) dolazi do malih promena (pikova) u jednosmernim vrednostima struja i napona.



Slika 4.2 Kolo pojačavača sa pozitivnom povratnom spregom

Te promene praktično predstavljaju šum koji se može interpretirati kao pobudni signal u kolu oscilatora i označen je sa X_s na slici 4.2 Ovaj pobudni signal se kroz kolo pojačavača pojačava, a zatim ponovo preko kola reakcije vraća kao $X_r(\omega)$ na ulaz pojačavača. Na taj način dolazi do kumulativnog efekta koji daje prostoperiodične oscilacije.

Ukupno pojačanje pojačavača sa povratnom spregom je $A_r(\omega) = A(\omega) / (1 - \beta(\omega) \cdot A(\omega))$, gde je $A(\omega)$ pojačanje, a $\beta(\omega)$ prenosna funkcija kola reakcije. Treba uočiti da su i pojačanje pojačavača i kolo povratne sprege funkcija frekvencije. Kada bi funkcija povratne sprege, $\beta(\omega)$, težila nuli tada bi i ukupno pojačanje, $A_r(\omega)$, težilo pojačanju pojačavača $A(\omega)$. Kada $\beta(\omega) \cdot A(\omega) \rightarrow 1$ tada

VEŽBA4: Oscilatori

$A_r(\omega) \rightarrow \infty$. Ovakav pojačavač je izuzetno nestabilan, tako da je dovoljan i mali šum da se kolo izvede iz stabilnog stanja i praktično zaosluje.

Takođe sa slike 4.2 se može doći do uslova koji treba da se uspostavi u kolu kako bi došlo do oscilacija. Kako signal X_s predstavlja šum izuzetno male amplitude može se uzeti $X_s \approx 0$. Za signal Y_s onda važi $Y_s(\omega) = A(\omega) \cdot X_r(\omega) = A(\omega) \cdot \beta(\omega) \cdot Y_s(\omega)$. Da bi ovo jednakost bila moguća $A(\omega) \cdot \beta(\omega)$ mora biti jednako jedinici. Proizvod $A(\omega) \cdot \beta(\omega)$ se naziva kružno pojačanje ili pojačanje petlje. Pošto je kružno pojačanje genralno kompleksana veličina, $A(\omega) \cdot \beta(\omega) = 1 + j \cdot 0$ je potreban uslov da bi došlo do oscilovanja u kolu i u literaturi se nalazi pod nazivom Barkhausenov kriterijum stabilnosti. Kriterijum oscilovanja svodi se dakle na zahtev da je kružno pojačanje pojačavača sa povratnom spregom realno i jednako jedinici, odnosno da mu je fazni stav jednak nuli ili $2n\pi$ radijana, gde je n ceo broj, a moduo jednak jedinici. Prethodno se može predstaviti sa dva uslova:

$$(1) \quad \text{Im}\{A(\omega) \cdot \beta(\omega)\} = 0$$

$$(2) \quad \text{Re}\{A(\omega) \cdot \beta(\omega)\} = 1$$

Tako npr. ukoliko sam pojačavač unosi fazni pomak od π radijana (180°) (zajednički sors, zajednički emitor, ...), kolo reakcije treba da unese fazni pomak od $\pm\pi$ radijana. Kako i kolo reakcije mora da realizuje fazni pomak to znači da mora sadržati i reaktivne elemente (L , C). Praktično, frekvencija oscilovanja reaktivnog kola (rezonantna frekvencija) od koga je sastavljeno kolo reakcije predstavlja osnovnu frekvenciju oscilatora $f_0 = \omega_0 / (2\pi)$. Bitno je naglasiti da uslov (1) može biti ispunjen na više frekvencija, ali da bi se frekvencije održale u kolu neophodno je da istovremeno bude ispunjen i uslov (2).

Kako je za primenu Barkhausenovog kriterijuma stabilnosti potrebno blokovski jasno razdvojiti kolo pojačavača i kolo reakcije što u praksi često nije moguće koristi se još jedan princip određivanja uslova oscilovanja. To je tzv. princip nule determinante sistema. Naime kako u kolu nema pobudnog signala očekuje se da determinanta sistema bude jednaka nuli tj. $\Delta(\omega) = 0 + j \cdot 0$. Determinata sistema se dobija iz jednačina kojima se opisuje kolo za AC režim. Dakle i po kriterijumu determinante sistema mogu se formirati dva uslova i to:

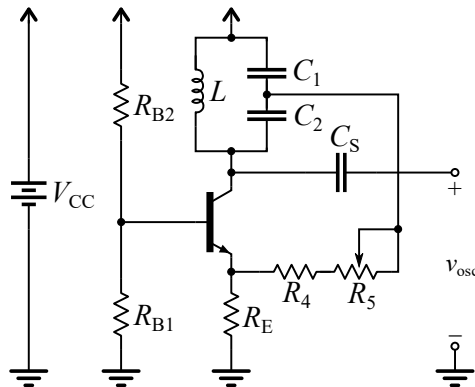
$$(1) \quad \text{Im}\{\Delta(\omega)\} = 0$$

$$(2) \quad \text{Re}\{\Delta(\omega)\} = 0$$

VEŽBA4: Oscilatori

4.2.1 Kolplicov oscilator

Kolplicov (Colpitts) oscilator je jedna od najpoznatijih topologija kola oscilatora. Kako se u kolu povratne sprege nalazi LC kolo on spada u klasu LC oscilatora u tri tačke. Jedna realizacija ovog oscilatora prikazana je na slici 4.3.



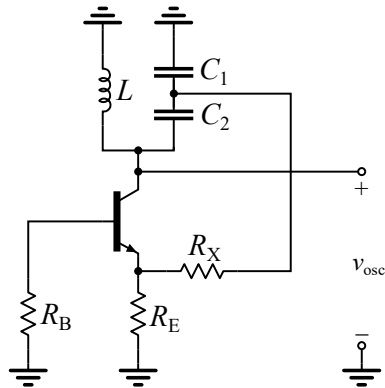
Slika 4.3 Kolplicov oscilator

Sa slike se može uočiti da je za realizaciju iskorišćen pojačavač sa bipolarnim tranzistorom u konfiguraciji sa zajedničkom bazom i LC kolo kao kolo reakcije. Da se radi o Kolplicovom oscilatoru može se prepoznati po deljenoj kapacitivnosti u kolu reakcije (C_1 i C_2). Bitno je napomenuti da se dualna realizacija tj. kada se u kolu reakcije deli induktivnost naziva Hartlijev (Hartley) oscilator.

Kada se oscilacije uspostave kolo se praktično može razmatrati na isti način kao da se radi o naizmeničnom, AC režimu. Ekvivalentno kolo je prikazano na slici 4.4. Treba uočiti da je redna otpornost R_4 i R_5 , kao i paralelna otpornost R_{B1} i R_{B2} sa slike 4.3 na slici 4.4 predstavljena sa R_X i R_B , respektivno. Treba napomenuti da se obično bira $R_X \rightarrow 0\Omega$. Postavljanjem sistema jednačina i formiranjem determinante sistema može se doći do vrednosti elemenata kola koje su potrebne da bi se oscilacije u kolu održale. Tako da se iz uslova (1) po principu determinante sistema dobija frekvencija oscilovanja:

$$f_0 = \frac{1}{2\pi \cdot \sqrt{L \cdot \frac{C_1 \cdot C_2}{C_1 + C_2}}}$$

VEŽBA4: Oscilatori



Slika 4.4 Ekvivalentno kolo Kopicovog oscilatora za AC režim

A iz uslova (2) uslov oscilovanja:

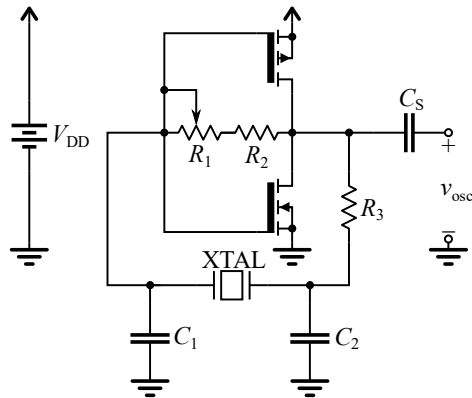
$$\frac{C1}{C2} = \frac{\beta \cdot R_E}{r_{\pi} + R_B}.$$

4.2.2 Pirsov Oscilator

Pirsov (Pierce) oscilator je praktično još jedana realizacija Kopicovog oscilatora s tim što se u kolu reakcije ne koristi klasična idnuktivnost već kristal kvarca. Kristal kvarca ima osobinu da prilikom izlaganja mehaničkom naprezanju (pritisku) generiše DC napona na svojim krajevima. Slično ukoliko se izloži mehaničkim vibracijama, AC napon se generiše na njegovim krajevima. Takođe važi i obrnuto. Naime ukoliko se na krajeve kristala kvarca primeni AC napon sam kristal kvarca proizvodi mehaničke vibracije. Ovaj fenomen razmene mehaničke i električne energije se naziva piezoelektrični efekat. Na slici 4.5 prikazana je električna šema Pirsovog oscilatora.

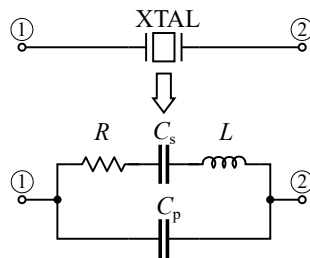
Svaki kristal kvarca ima svoju prirodnu frekvenciju oscilovanja. U zavisnosti od orijentacije kristalografskih osa i sečenja kristala kvarca mogu se dobiti različite frekvencije. Debljina kristala kvarca je obrnuto srazmerna njegovoj prirodnoj frekvenciji oscilovanja. Dakle, tanji kristal daje više frekvencije. U zavisnosti od toga da li se frekvencija AC signala u kolu kristala kvarca poklapa sa prirodnom frekvencijom oscilovanja kristala kvarca amplituda signala će imati odgovarajuću vrednost. Naime ukoliko se ove dve frekvencije poklope amplituda oscilacija će biti značajna u suprotnim oscilacije se neće održati u kolu. Sve ovo upućuje da se kristal kvarca ponaša kao izuzetno selektivno kolo.

VEŽBA4: Oscilatori



Slika 4.5 Pierceov oscilator

Na slici 4 je prikazan simbol kristala kvarca zajedno sa ekvivalentnim kolom.



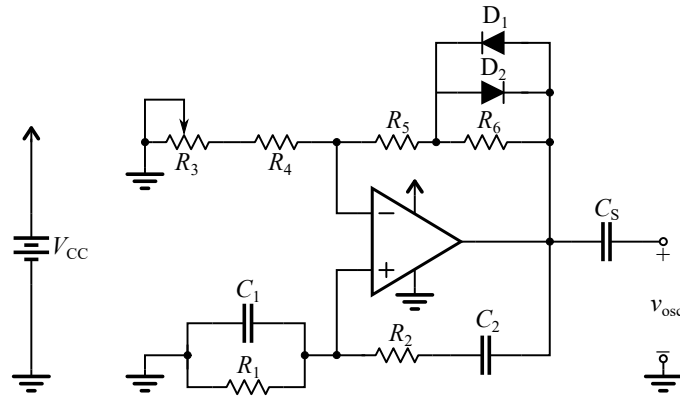
Slika 4.6 Simbol kristala kvarca sa ekvivalentim kolom

Kolo pojačavača je u ovom slučaju CMOS invertor, a selektivno LC kolo je formirano od kristala kvarca i redne kapacitivnosti C_1 i C_2 . Ukoliko su pomenuti uslovi u kolu ispunjeni frekvencija oscilovanja je jednaka prirodnoj frekvenciji oscilovanja kristala kvarca, f_0 . Bitno je napomenuti da je prirodna frekvencija kristala kvarca izuzetno stabilna ($\Delta f/f_0 \propto 10^{-6}$) što ovaj oscilator čini pogodnim za generisanje takta u digitalnim kolima.

4.2.3 Oscilator sa Vinovim mostom

Na slici 4.7 prikazana je realizacija oscilatora sa Vinovim (Wien) mostom. Kao što se sa slike može uočiti iskorišćen je neinvertujući pojačavač sa operacioni pojačavačem i Vinov most kao kolo reakcije.

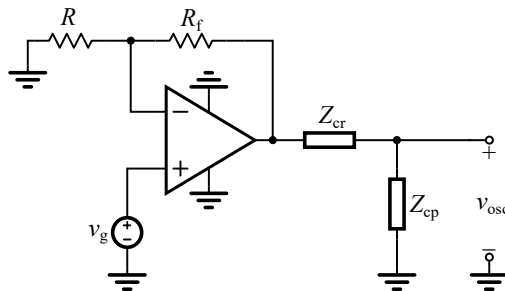
VEŽBA4: Oscilatori



Slika 4.7 Oscilator sa Vinovim mostom

U ovom slučaju pozitivna povratna sprega je formirana od RC kola tako da ovaj oscilator spada u klasu RC oscilatora. Kako je ulazna otpornost operacionog pojačavača velika, a izlazna mala uslov i frekvencija oscilovanja se mogu jednostavno dobiti iz Barkhausenovog uslova. Analiza se praktično odvija na sledeći način:

1. Kolo pozitivne povratne sprege se prekine na pogodnom mestu (u ovom slučaju na ulazu pojačavača)
2. Zatim se na mestu prekida postavi test generator i traži odnos v_{osc}/v_g , koji sada predstavlja funkciju kružnog pojačanja $A(\omega) \cdot \beta(\omega)$ (slika 4.8).



Slika 4.8 Ekvivalentno kolo Vinovog oscilatora za AC režim

Treba uočiti da je redna otpornost R_3 i R_4 kao i R_5 i R_6 zamenjena sa ekvivalentnim R i R_f , respektivno. Z_{cr} i Z_{cp} su ekvivalentne impedanse rednog i paralelnog RC kola i mogu se izraziti kao:

VEŽBA4: Oscilatori

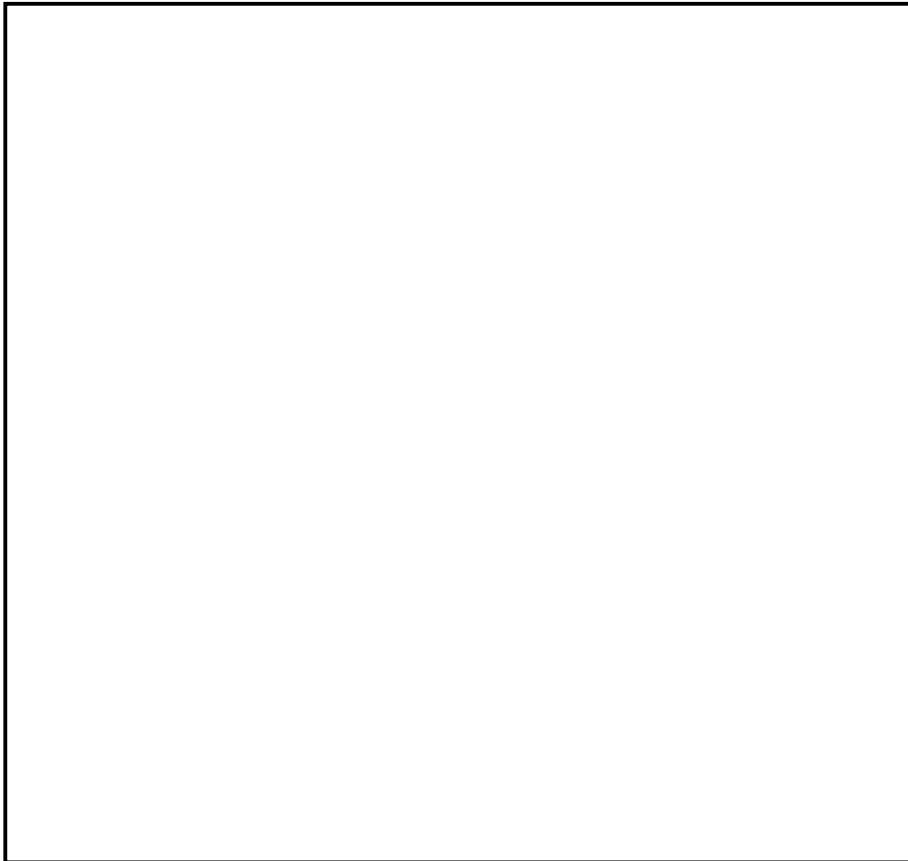
$$Z_{cr} = R_1 + \frac{1}{j\omega C_1}; Z_{cp} = \frac{R_2}{1 + j\omega C_2 R_2}$$

Ako se usvoji $R_1=R_2=R_r$ i $C_1=C_2=C_r$, prema Barkhausenovom kriterijumu dobijaju se uslov i frekvencija oscilovanja:

$$(1) \quad R_f = 2 \cdot R$$

$$(2) \quad f_0 = \frac{1}{2\pi \cdot R_r \cdot C_r}$$

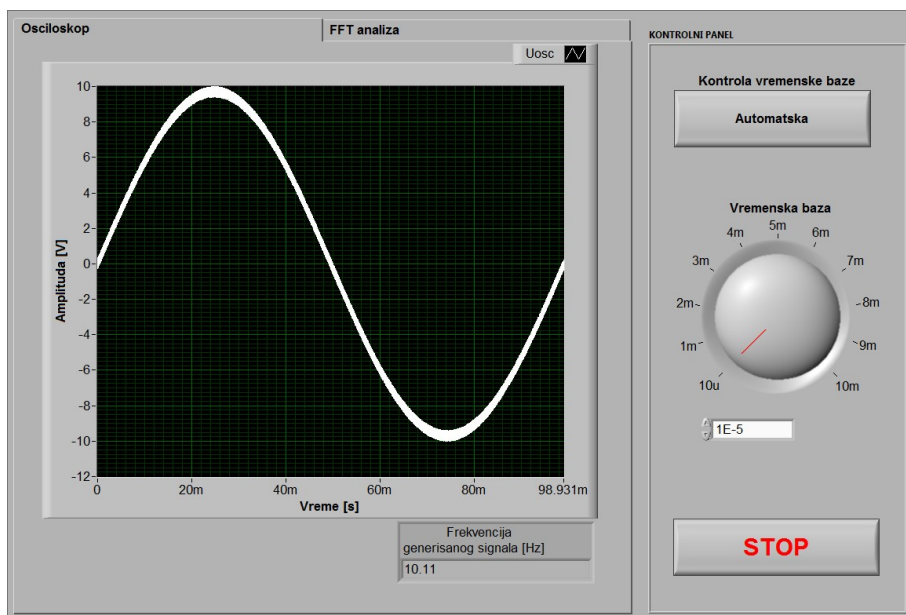
Zadatak: Za oscilator sa Vinovim mostom sa slike 4.8 izvesti uslov i frekvenciju oscilovanja korišćenjem Barkhausenovog kriterijuma stabilnosti.



VEŽBA4: Oscilatori

4.3 Opis virtuelnog instrumenta

U programskom okruženju LabView kreiran je odgovarajući virtuelni instrument. Glavni prozor virtuelnog instrumenta je prikazan na slici 4.9. Na dalje će biti objašnjene neke od osnovnih funkcionalnosti ovog virtuelnog instrumenta koje treba usvojiti kako bi se obavila odgovarajuća merenja.

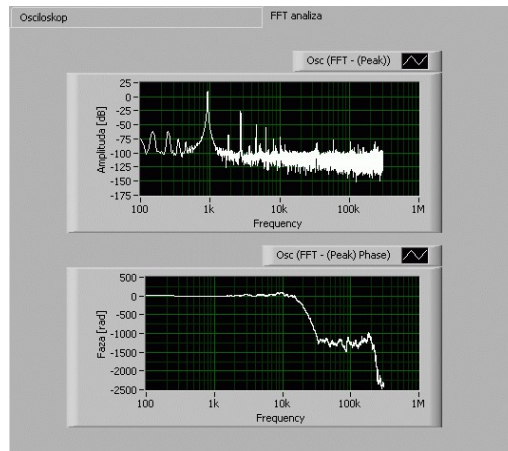


Slika 4.9 Prozor virtuelnog instrumenta

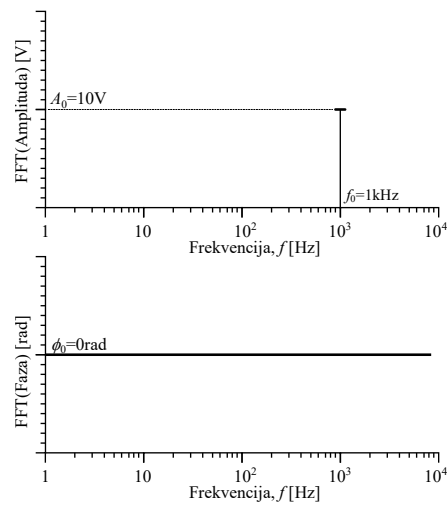
U glavnom prozoru može se uočiti tab sistem koji se sastoji od dva taba i kontrolnog panela za podešavanje vremenske baze osciloskopa. Prvi tab predstavlja klasičan osciloskop u kome se mogu posmatrati talasni oblici signala dobijenih na izlazu oscilatora u vremenskom domenu. U donjem desnom uglu ovog taba nalazi se i numerički indikator „frekvencija generisanog signala [Hz]“ gde se ispisuje vrednost frekvencije posmatranog signala.

U drugom tabu se može pogledati rezultat brze Furijeove transformacije (FFT- Fast Fourier Transform). Ovaj tab je ilustrovan na slici 4.10.

VEŽBA4: Oscilatori



a) Realni spektar signala na izlazu oscilatora (amplituda i faza)



b) Idealni spektar signala na izlazu oscilatora (amplituda i faza)

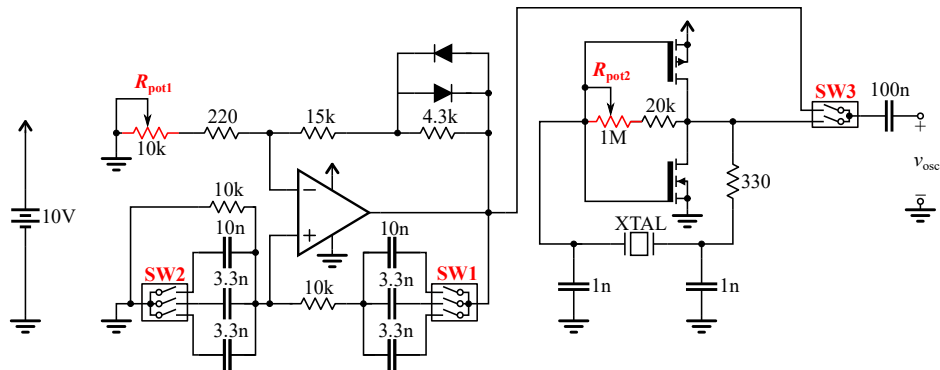
Slika 4.10 FFT analiza

Na slici 4.10 takođe je prikazan i idealan spektar signala na izlazu oscilatora. To praktično znači ukoliko bi se na izlazu oscilatora generisao idealan sinusni oblik signala frekvencije 1kHz i amplitude 10V tada bi spektar izgledao kao na slici 4.10b.

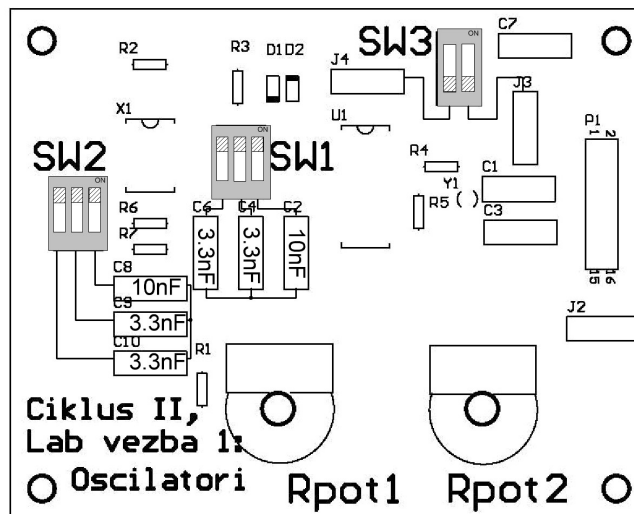
VEŽBA4: Oscilatori

4.4 Uputstvo za rad

U cilju realizacije ove laboratorijske vežbe formiran je testbenč. Testbenč se sastoji od jedne PCB (Printed Circuit Board) ploče na kojoj su realizovani Pirsov i oscilator sa Vinovim mostom. Kompletna električna šema prikazana je na slici 4.11 a na slici 4.12 raspored elemenata na ploči.



Slika 4.11 Električna šema



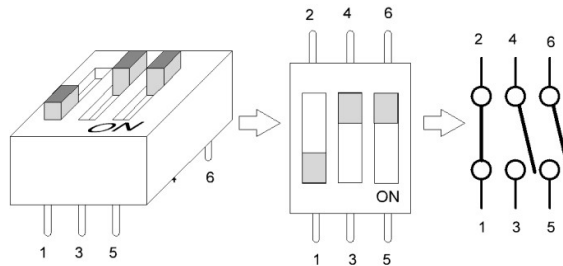
Slika 4.12 Montažna šema

VEŽBA4: Oscilatori

Bitni elementi za rad su:

1. **SW1** i **SW2** služe za realizaciju ekvivalente kapacitivnosti u povratnoj sprezi oscilatora sa Vinovim mostom (slika 4.11).
2. **SW3** služi za izbor oscilatora. Sa slike 4.12 treba uočiti da se izlaz oscilatora sa Vinovim mostom dovodi preko džampera **J4** na levi preklopnik prekidača **SW3**, a izlaz Pirsovog oscilatora preko džampera **J3** na desni preklopnik prekidača **SW3**.
3. **Rpot1** i **Rpot2** služe za podešavanje vrednosti pojačanja pojačavača tj. podešavanje uslova oscilovanja.

SW1, **SW2** i **SW3** su DIP prekidači i imaju jednostavnu funkciju. Funkcionalnost ove komponente je ilustrovana kroz primer prikazan na slici 4.13.



Slika 4.13 DIP prekidač

Ukoliko je položaj preklopnika prekidača kao na slici 4.13, to praktično znači da su tačke 1, 2 kratko spojene dok su tačke 3, 4 i 5, 6 razdvojene. Dakle, prekidač između tačaka 1, 2 je u položaju ON dok su prekidači između tačaka 3, 4 i 5, 6 u položaju OFF.

4.5 TOK RADA

Pre početka rada postaviti prekidače kao u Tabeli 4.1, a za sve dalje akcije pratiti slike 4.11 i 4.12.

Tabela 4.1

SW3	u položaj OFF
SW2	u položaj ON
SW1	u položaj ON

VEŽBA4: Oscilatori

A. Oscilator sa Vinovim mostom

1. Levim preklopnikom prekidača **SW3**, izabrati izlaz oscilatora sa Vinovim mostom.
2. Uključiti virtuelni instrument, a zatim u tabu „Osciloskop“ posmatrati talasni oblik generisanog napona. Okretati potencijometar **Rpot1** dok se ne dobije neizobličen sinusni signal. Isključiti virtuelni instrument i skicirati talasni oblik dobijenog signala u vremenskom domenu u dodatku.
3. Ponovo uključiti virtuelni instrument i okretati potencijometar **Rpot1** dok se ne dobije neizobličen signal pravougaonog oblika. Isključiti virtuelni instrument i skicirati talasni oblik dobijenog signala u vremenskom domenu u dodatku.
4. Pomoću prekidača **SW1** i **SW2** kreirati ekvivalentne kapacitivnosti u kolu povratne sprege oscilatora sa Vinovim mostom u koracima koji su zadati u Tabeli 4.2. C_{ek1} predstavlja kombinaciju kapacitivnosti $C_2=10\text{nF}$, $C_4=C_6=3.3\text{nF}$, a C_{ek2} kombinaciju kapacitivnosti $C_8=10\text{nF}$, $C_9=C_{10}=3.3\text{nF}$. Za svaku kreiranu kapacitivnost, okretanjem potencijometara **Rpot1** obezbediti neizobličen sinusni signal na izlazu. Kada se ovo postigne, uneti vrednosti frekvencije tako dobijenog signala u Tabelu 4.2 u dodatku. Nakon završetka ove tačke ponovo postaviti prekidače kao u Tabeli 4.1.

B. Pirsov oscilator

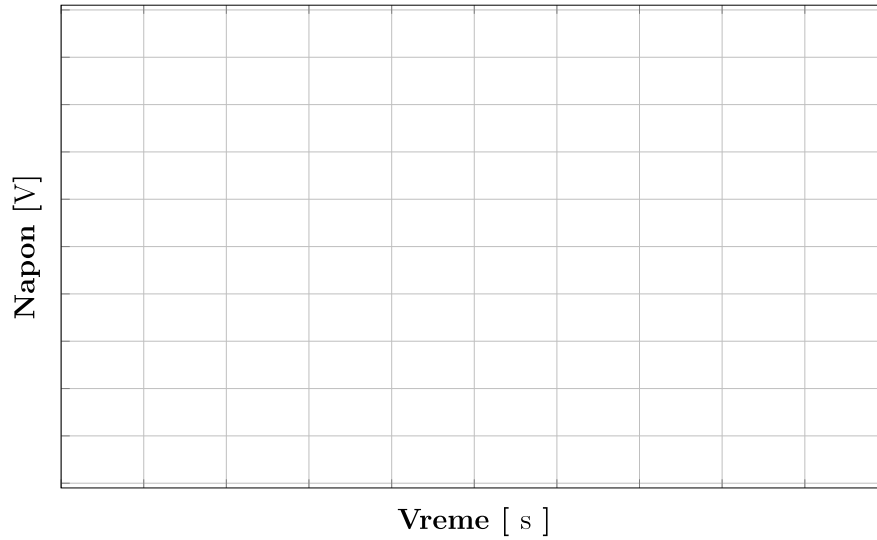
1. Desnim preklopnikom prekidača **SW3** izabrati kolo Pirsovog oscilatora.
2. Uključiti virtuelni instrument, a zatim u tabu „Osciloskop“ posmatrati talasni oblik generisanog napona. Okretati potencijometar **Rpot2** dok se ne dobije neizobličen sinusni signal. Isključiti virtuelni instrument i skicirati talasni oblik dobijenog signala u vremenskom domenu u dodatku.

VEŽBA4: Oscilatori

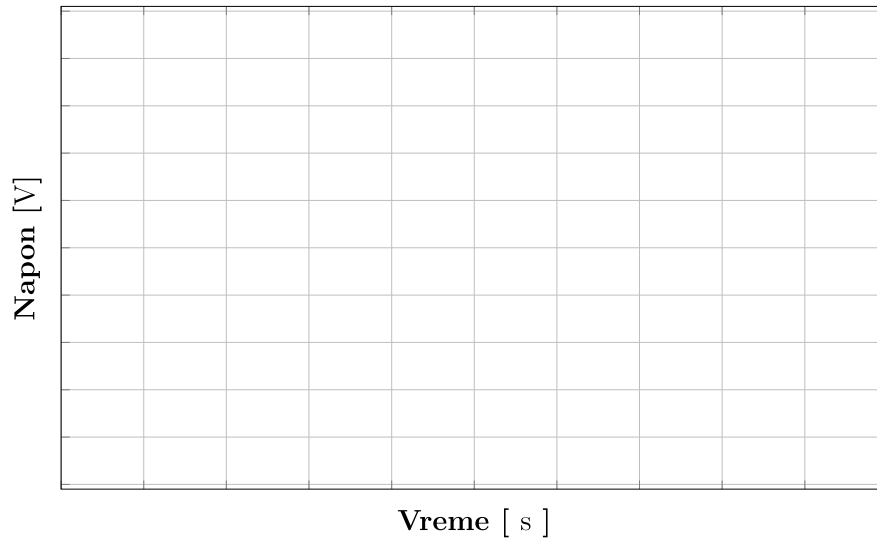
4.6 Rezultati merenja

4.6.1 Talasni oblici napona

Oscilator sa Vinovim mostom (A.2)

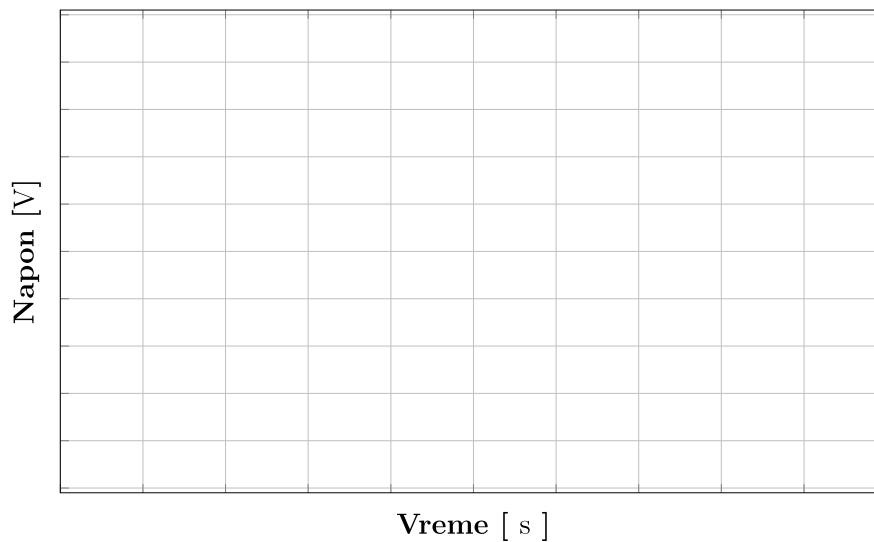


Oscilator sa Vinovim mostom (A.3)



VEŽBA4: Oscilatori

Pirsov oscilator



4.6.2 Zavisnost frekvencije oscilovanja od kapacitivnosti kod oscilatora sa Vinovim mostom

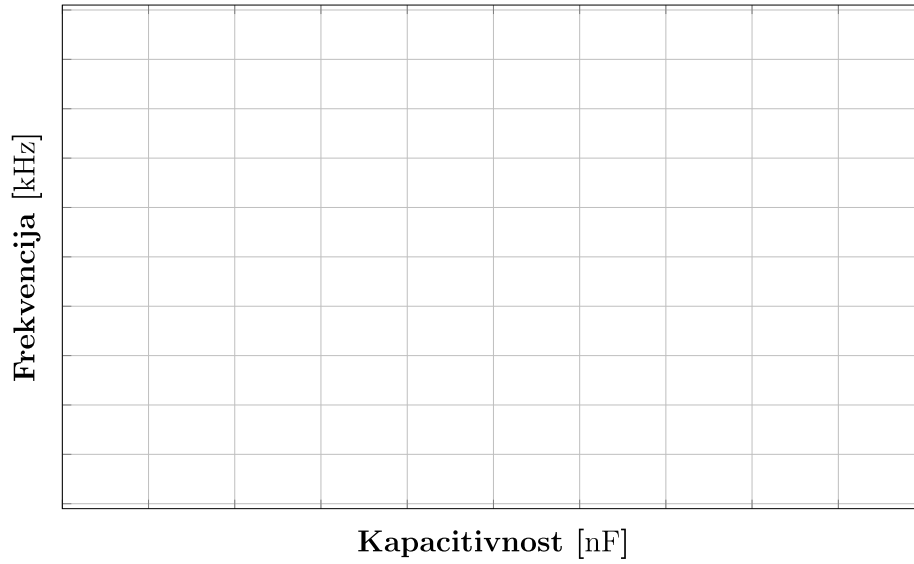
Tabela 4.2

$C_{ek1}=C_{ek2}$ [nF]	3.3	6.6	10	13.3	16.6
f_0 [kHz]					

NAPOMENA: Na osnovu rezultata iz Tabele 4.2 skicirati grafik u nastavku.

VEŽBA4: Oscilatori

Zavisnost frekvencije od kapacitivnosti



VEŽBA4: Oscilatori

4.7 Pitanja za proveru znanja

1. Kolika je prirodna frekvencija oscilovanja kristala kvarca korišćenog u ovoj laboratorijskoj vežbi?

$f_0 =$ _____ [kHz]

2. Šta je kružno pojačanje?

3. Napisati koji uslov treba da ispuni kružno pojačanje, prema Barkhausenovm kriterijumu, da bi došlo do oscilacija u kolu.

Datum: _____

Student: _____

Overava: _____